

第6回 堺ユースサッカーフェスティバル in J-GREEN堺 (J-GREEN堺 会場) 試合結果 (2015.7.20~29)

Table with columns for dates (22日, 23日, 24日, 25日) and match numbers (4, 5), listing teams and their scores in columns S1 to S5.

Main table showing match results for dates 20日 through 29日, with columns for match numbers and scores in columns S6 to S14.

# 第6回 堺ユースサッカーフェスティバル ニューバランス カップ 予選リーグ一覧

予選リーグ

予選リーグ終了 現在

A	熊本国府	東邦	正智深谷	京都橘	勝	分	負	勝ち点	得点	失点	得失点差	順位
熊本国府		● 0 - 1	● 1 - 2	● 1 - 3	0	0	3	0	2	6	-4	4
東邦	○ 1 - 0		○ 2 - 1	● 1 - 2	2	0	1	6	4	3	1	2
正智深谷	○ 2 - 1	● 1 - 2		△ 1 - 1	1	1	1	4	4	4	0	3
京都橘	○ 3 - 1	○ 2 - 1	△ 1 - 1		2	1	0	7	6	3	3	1

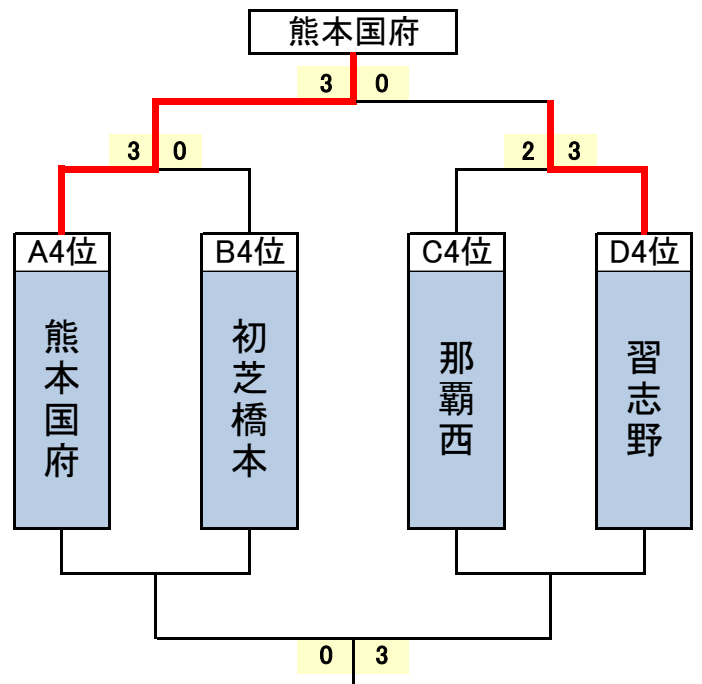
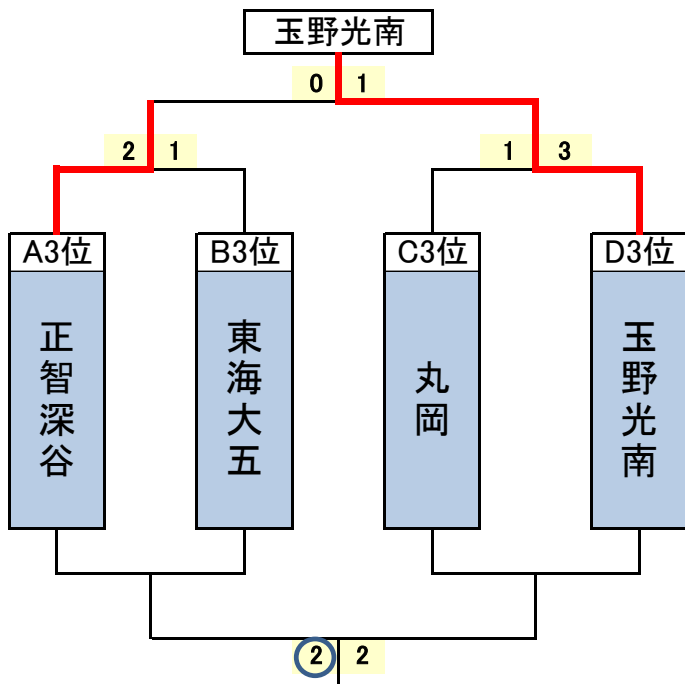
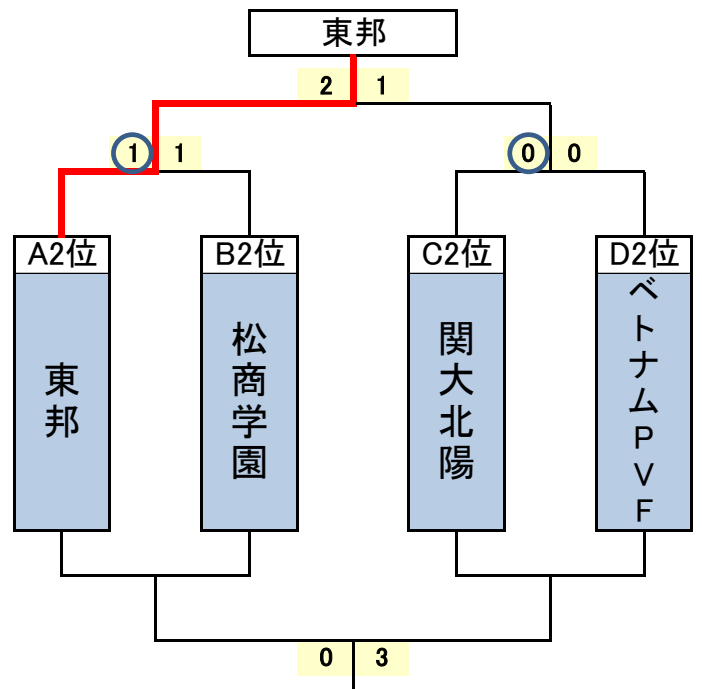
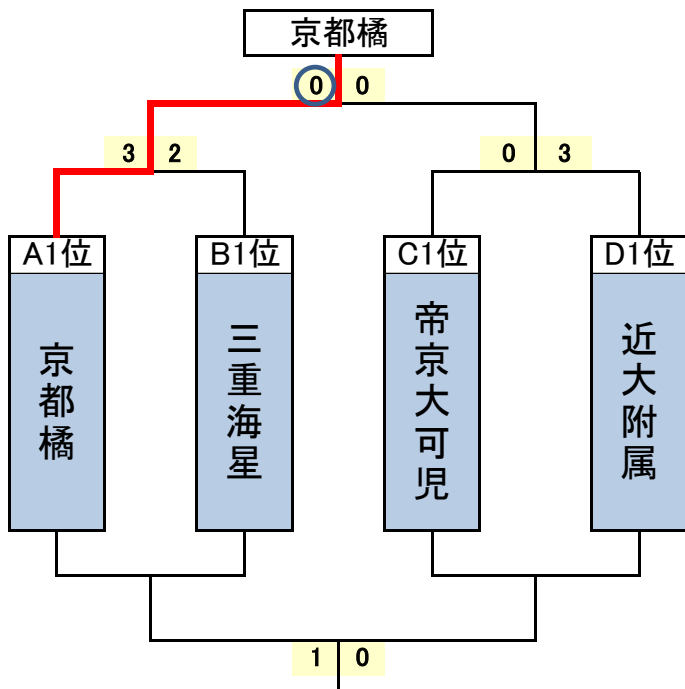
B	東海大五	三重海星	松商学園	初芝橋本	勝	分	負	勝ち点	得点	失点	得失点差	順位
東海大五		● 1 - 3	● 0 - 2	○ 2 - 1	1	0	2	3	3	6	-3	3
三重海星	○ 3 - 1		○ 1 - 0	○ 4 - 1	3	0	0	9	8	2	6	1
松商学園	○ 2 - 0	● 0 - 1		△ 0 - 0	1	1	1	4	2	1	1	2
初芝橋本	● 1 - 2	● 1 - 4	△ 0 - 0		0	1	2	1	2	6	-4	4

C	那覇西	帝京大可児	丸岡	関大北陽	勝	分	負	勝ち点	得点	失点	得失点差	順位
那覇西		● 1 - 3	● 0 - 1	● 2 - 4	0	0	3	0	3	8	-5	4
帝京大可児	○ 3 - 1		○ 3 - 0	○ 2 - 1	3	0	0	9	8	2	6	1
丸岡	○ 1 - 0	● 0 - 3		● 0 - 6	1	0	2	3	1	9	-8	3
関大北陽	○ 4 - 2	● 1 - 2	○ 6 - 0		2	0	1	6	11	4	7	2

D	ベトナムPVF	玉野光南	習志野	近大附属	勝	分	負	勝ち点	得点	失点	得失点差	順位
ベトナムPVF		○ 2 - 1	△ 1 - 1	△ 0 - 0	1	2	0	5	3	2	1	2
玉野光南	● 1 - 2		△ 3 - 3	△ 0 - 0	0	2	1	2	4	5	-1	3
習志野	△ 1 - 1	△ 3 - 3		● 0 - 2	0	2	1	2	4	6	-2	4
近大附属	△ 0 - 0	△ 0 - 0	○ 2 - 0		1	2	0	5	2	0	2	1

- ★順位の決定方法 ①勝ち点 ②得失点差 ③総得点  
④当該チームの対戦結果

第6回 堺ユースサッカーフェスティバル ニューバランス カップ 決勝トーナメント(7/24)



第6回 堺ユースサッカーフェスティバル in J-GREEN堺 (学校等の会場) 試合結果 (2015.7.20~29)

Table for July 20th (20日) and July 21st (21日) matches. Columns include team names (e.g., 鳳, 泉陽, 泉陽, 泉陽) and scores.

Table for July 22nd (22日) matches. Columns include team names (e.g., 太成学院, 奈良学園大学, 生野, 泉陽, 泉陽, 泉陽) and scores.

Table for July 23rd (23日) and July 24th (24日) matches. Columns include team names (e.g., 太成学院, 大泉緑地, 阪南大高, 阪南大高) and scores.

Table for July 25th (25日) matches. Columns include team names (e.g., 追手門学院, 太成学院, 教育センター附属, 奈良学園大学, 松原, 大泉緑地, 泉陽) and scores.

Table for July 27th (27日) matches. Columns include team names (e.g., 阪南大高, 生野, 狭山, 福泉, 泉陽, 泉陽, 泉陽) and scores.

Table for July 28th (28日) matches. Columns include team names (e.g., 万博大阪, 松原, 登美丘, 泉陽, 泉陽, 泉陽) and scores.

Table for July 28th (28日) matches. Columns include team names (e.g., 万博大阪, 松原, 登美丘, 泉陽, 泉陽, 泉陽) and scores.

Table for July 29th (29日) matches. Columns include team names (e.g., 万博大阪, 太成学院, 教育センター附属, 奈良学園大学, 松原, 泉陽, 泉陽) and scores.

Table for July 29th (29日) matches. Columns include team names (e.g., 万博大阪, 太成学院, 教育センター附属, 奈良学園大学, 松原, 泉陽, 泉陽) and scores.